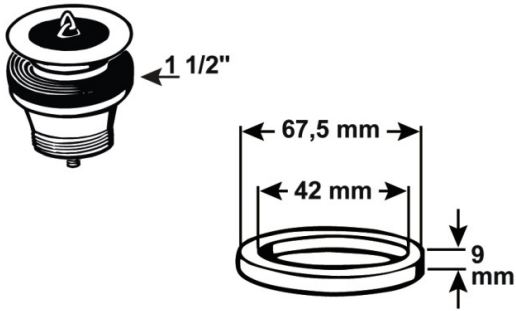


## Gummi-Dichtung

- Für Spültisch-Ventilunterteil
- Betriebstemperatur: max. +60°C
- 1 1/2"
- ø 67,5 mm, ø 42 mm, 9,0 mm



Verpackungstyp

Verpackt mit Reiter

Artikel-Nr.

VE

EAN

TEC380338

8

