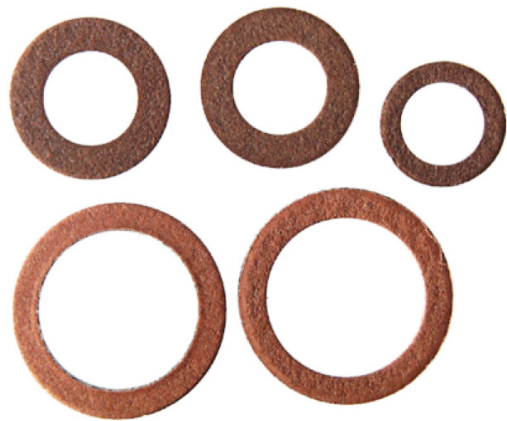
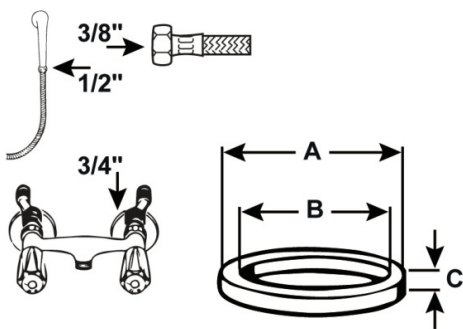


Fiberringsortiment

- für Überwurfmutter, Brauseschläuche und Wandarmaturen
- Betriebstemperatur: max. +90°C
- KTW geprüft
- W270 geprüft
- 1 Fiberring 3/8"
- A= 14 mm B= 9 mm C= 1,5 mm
- 2 Fiberringe 1/2"
- A= 18 mm B= 10 mm C= 1,5 mm
- 2 Fiberringe 3/4"
- A= 24 mm B= 17 mm C= 2mm



Verpackungstyp

Verpackt mit Reiter

Artikel-Nr.

VE

EAN

TEC380320

10

