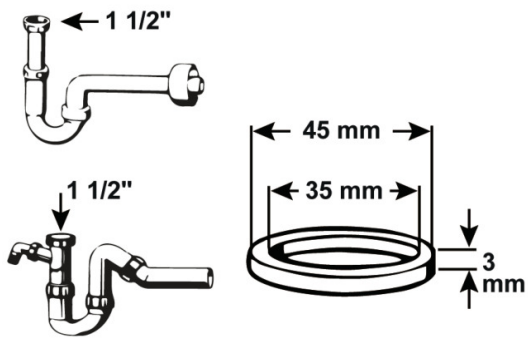


## Gummi-Dichtung

- Für Ablaufverschraubungen
- Betriebstemperatur: max. +60°C
- Für Größe 1 1/2"
- Durchmesser  $\varnothing$  45 mm
- Innendurchmesser  $\varnothing$  35,5 mm
- Stärke 3,0 mm



Verpackungstyp

Verpackt mit Reiter

Artikel-Nr.

VE

TEC380306

8

EAN

