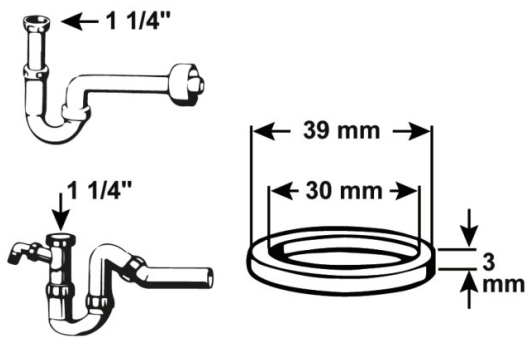


## Gummi-Dichtung

- Für Ablaufverschraubungen
- Betriebstemperatur: max. +60°C
- Für Größe 1 1/4"
- Durchmesser  $\varnothing$  39 mm,
- Innendurchmesser  $\varnothing$  30 mm
- Stärke 2,0 mm



Verpackungstyp

Verpackt mit Reiter

Artikel-Nr.

VE

EAN

TEC380305

8

