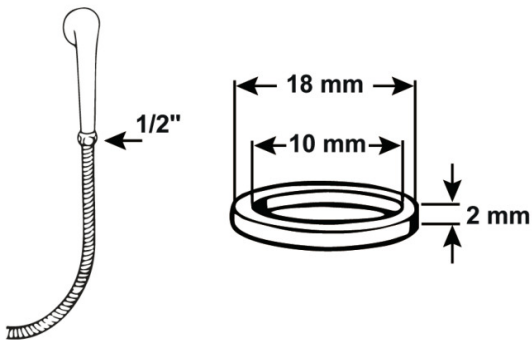


Gummi-Dichtung

- Für Brauseschlauch-Überwurfmutter
- Betriebstemperatur: max. +60°C
- Für Größe 1/2"
- Durchmesser \varnothing 18 mm
- Innendurchmesser \varnothing 10 mm
- Stärke 1,9 mm



Verpackungstyp

Verpackt mit Reiter

Artikel-Nr.

VE

TEC380225

6

EAN

