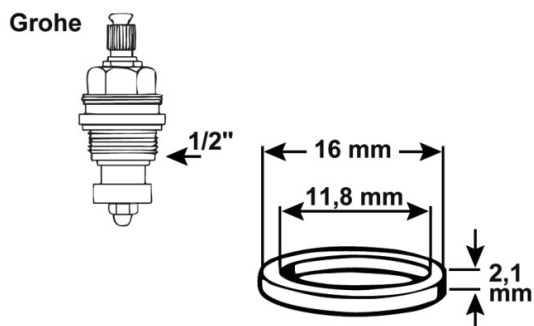


Gummi-O-Ring-Dichtung für Grohe Longlife Oberteile

- Temperaturbeständigkeit: von -25°C bis +120°C
- Material: Nitril-Kautschuk (NBR),
- Härtegrad (Shore) A70, (gemessen an Prüfplatten 6 mm Stärke)
- Für Größe 1/2"
- Durchmesser \varnothing 14 mm
- Innendurchmesser \varnothing 12 mm
- Stärke \varnothing 2 mm



Verpackungstyp

Verpackt mit Reiter

Artikel-Nr.

VE

TEC380009

8

EAN

