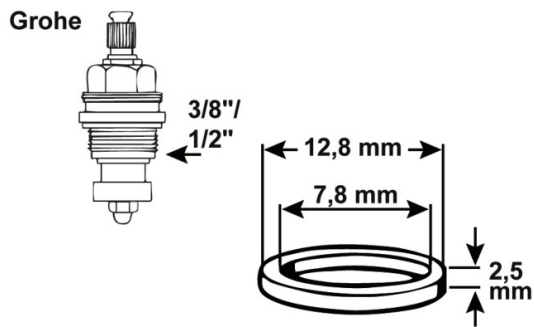


Gummi-O-Ring-Dichtung für Grohe Oberteile

- Temperaturbeständigkeit: von 25°C bis, +120°C
- Material: Nitril Kautschuk (NBR)
- Härtegrad (Shore) A70 (gemessen an, Prüfplatten 6 mm Stärke)
- Für Größe 3/8" + 1/2"
- Durchmesser \varnothing 13 mm
- Innendurchmesser \varnothing 8 mm
- Stärke \varnothing 2,5 mm



Verpackungstyp

Verpackt mit Reiter

Artikel-Nr.

VE

EAN

TEC380008

8

4 035300 406388