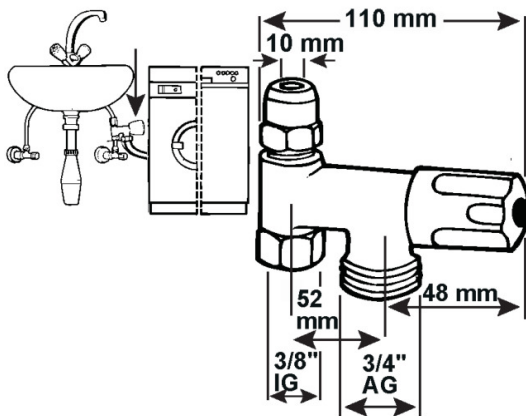


Maschinen-Anschlussventil „Eckfix“

- Messing verchromt
- Mit Rückflussverhinderer
- Mit Längenausgleichverschraubung
- Zum einfachen Anschluss einer Wasch- oder Spülmaschine an ein bereits vorhandenes Eckventil
- 3/8" IG, Quetschverschraubung Ø 10 mm, 3/4" AG



Verpackungstyp

Verpackt mit Reiter mit Beutel

Artikel-Nr.

VE

TEC304901

2

EAN

