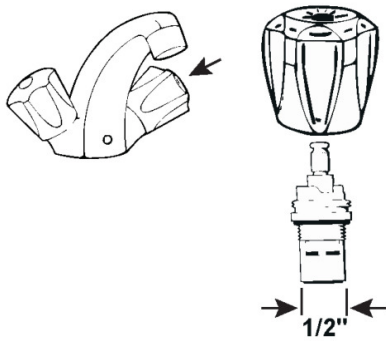


Armaturenoberteil

- Kunststoff/Messing, transparent/rot
- Mit Acryllux-Griff
- Inkl. Rastbuchse
- Mit Farbmarkierung
- Mit O-Ring Abdichtung
- 1/2" AG



Verpackungstyp

Verpackt im Beutel mit Reiter

Artikel-Nr.

VE

EAN

TEC302501

4

