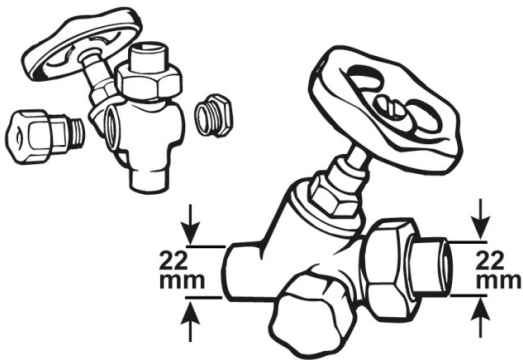


Schrägsitzventil

- Oberteil und Gehäuse aus Pressmessing,
- Mit Anschlußverschraubung
- Mit Löt muffen
- Mit Entleerung
- Mit Handrad (grün)
- ø 22 mm



Verpackungstyp

Unverpackt, mit Fähnchen

Artikel-Nr.

VE

EAN

T571405

4

4 035300 286539