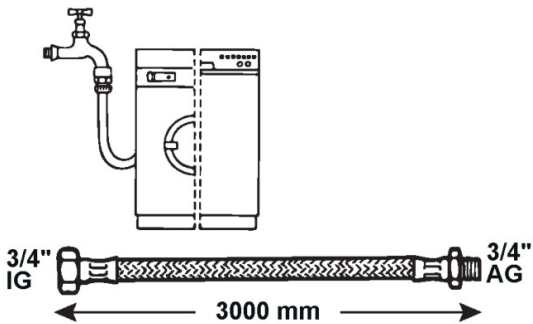


## Hochdruck-Zulauf-Verlängerungsschlauch

- Kunststoff grau
- Nicht für Trinkwasser geeignet!
- Für Wasch- und Spülmaschine
- Betriebsdruck max.: 20 bar
- Platzdruck: 60 bar
- Temperatur max.: + 25° C
- 3/4" IG, 3/4" AG, 2000 mm



**Verpackungstyp**

Unverpackt, mit Fähnchen

**Artikel-Nr.**

**VE**

T357207

3

**EAN**

