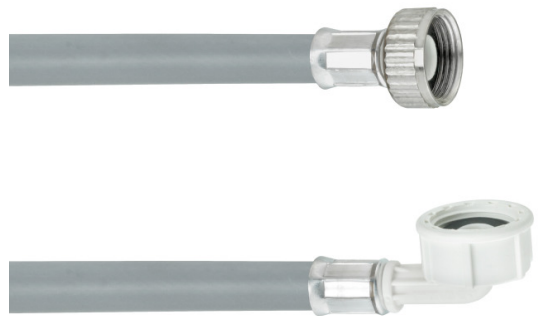
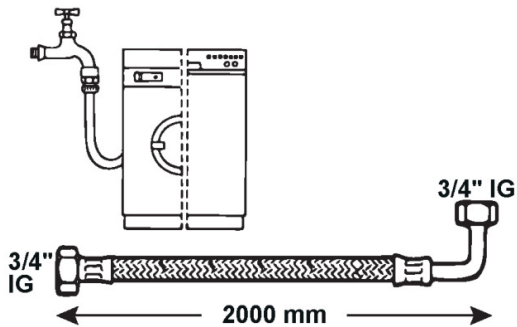


Hochdruck-Zulaufschlauch

- Kunststoff, grau
- Nicht für Trinkwasser geeignet!
- Für Wasch- und Spülmaschine
- Betriebsdruck: 20 bar max.
- Platzdruck: 60 bar
- Temperatur max: + 25 ° C
- 3/4" IG, 2000 mm



Verpackungstyp

Unverpackt, mit Fähnchen

Artikel-Nr.

VE

EAN

T357102

3

4 0353001285358