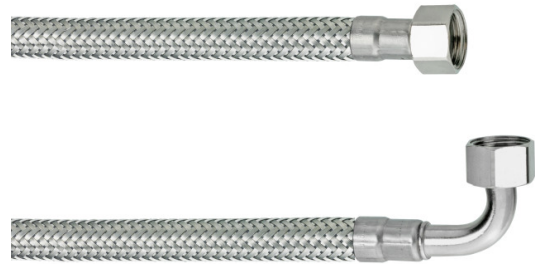
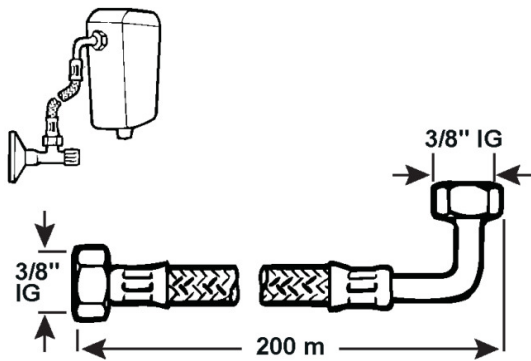


## Flexibler Verbindungsschlauch KTW-A

- Edelstahl-Umflechtung
- Betriebsdruck: 10 bar
- Betriebstemperatur: max. + 90° C
- Eine Seite gerade Verschraubung Innengewinde
- Eine Seite Winkelverschraubung Innengewinde
- 3/8" IG, 3/8" IG, Länge: 200 mm



Verpackungstyp

Unverpackt, mit Etikett

Artikel-Nr.

VE

EAN

T317228

10

