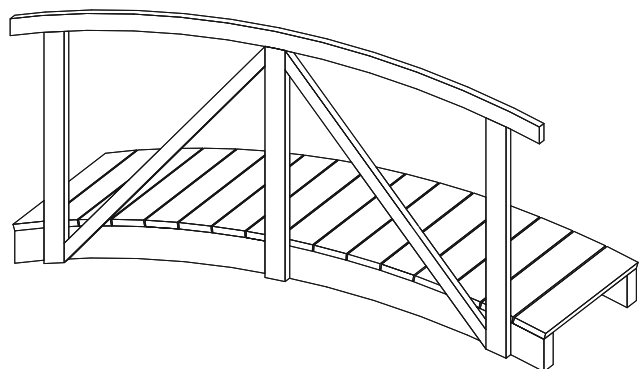


80 x 240 cm

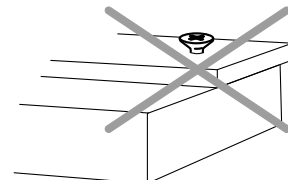
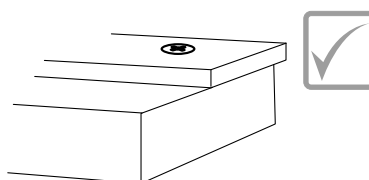
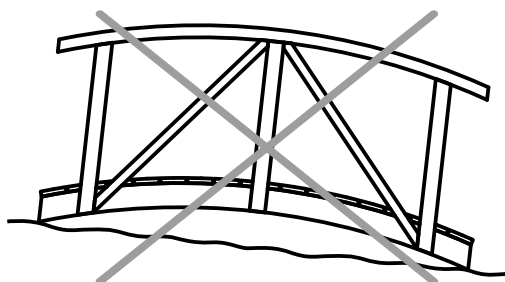
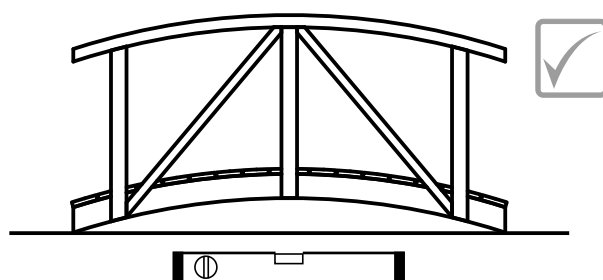
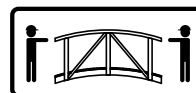
Art. 66030

Art. 66031

DELTA
GARTENHOLZ



Art. 66030



D

Allgemeine Informationen zu Holzmerkmalen finden Sie auf www.delta-gartenholz.com

Vor dem Aufbau ist der Bausatz auf Vollständigkeit und Richtigkeit zu kontrollieren. Bei einer Zwischenlagerung vor dem Aufbau darf das Holz nicht luftdicht verpackt oder in einem geschlossenen Raum ohne ausreichende Belüftung gelagert werden, da es durch natürliche Holzfeuchte schnell zu Schimmelbefall oder Stockflecken kommen kann.

Um das Vergrauen und die Rissbildung des Holzes zu minimieren empfehlen wir, das Holz mit einem Schutzanstrich (offenporige Lasur) zu versehen. Alle Maße sind ca.-Maße. Technische Änderungen vorbehalten. Grundsätzlich wird jede akzeptierte Reklamation nur mit der Zusendung von neuen Teilen erledigt und nicht finanziell abgegolten. Fehlerhafte Teile, die bereits verbaut oder gestrichen wurden, sind vom Umtausch ausgeschlossen. Es besteht kein Anspruch auf die Erstattung von weitergehenden Folgekosten wie z.B. Montage- oder Materialkosten (Farben usw.).

Dieses Produkt enthält Biozide. Das Holz wurde im Autoklaven behandelt, um es gegen Insekten und holzerstörende Pilze zu schützen. Enthalt: Kupferhydroxidkarbonat, Kupfer-HDO und Borsäure. Den direkten Kontakt mit Lebensmitteln, Getränken, Trinkwasser und Futtermitteln vermeiden. Staub von Sägemehl nicht einatmen. Nicht in Tierstreu oder Fischteichen verwenden. Imprägniertes Holz muss gemäß den Umweltschutzbestimmungen entsorgt werden.

PL

Ogólne informacje na temat typowych cech drewna znajdują Państwo na stronie www.delta-gartenholz.com

Przed rozpoczęciem montażu, należy skontrolować zestaw pod kątem kompletności i prawidłowości pojedynczych elementów konstrukcji. Jeśli produkt nie będzie montowany bezpośrednio po kontroli, należy pamiętać, że nie wolno pakować hermetycznie lub składować w zamkniętym pomieszczeniu drewnianych elementów konstrukcji. Bez odpowiedniej cyrkulacji powietrza bardzo szybko może dojść do powstania pleśni lub szizny.

Aby zminimalizować szarzenie i pęknięcia drewna, zaleca się malowanie elementów ochronną lazurą (lazurowanie z pozostawieniem otwartych porów). Wszystkie wymiary podane są w przybliżeniu. Zmiany techniczne są dopuszczalne. Uznanie reklamacji nie będą rozliczane finansowo; przyjętą formą rozliczenia jest wymiana wadliwych elementów. Wadliwe elementy, które zostały już pomalowane i zamontowane nie podlegają wymianie. Nie akceptujemy roszczeń finansowych dotyczących dodatkowych kosztów powstałych w skutek np. montażu, kosztów materiału (farby itd.).

Produkt zawiera substancje biobójcze. Drewno zostało poddane obróbce w autoklawie w celu ochrony przed owadami i gryzami niszczącymi drewno. Zawiera: węglan diwodorotlenku miedzi (II), miedź-HDO oraz kwas borowy.

Unikać bezpośredniego kontaktu ze środkami spożywczymi, napojami, wodą pitną i karmą dla zwierząt. Nie wdychać pyłu z trocin. Nie używać w ściółkach dla zwierząt i stawach rybnych. Impregnowane drewno utylizować zgodnie z przepisami o ochronie środowiska.

GB

You can find general information on wood features at www.delta-gartenholz.com

Check that the construction set is complete and correct before beginning assembly. If stored before assembly, the wood should not be kept in airtight packaging or stored in a sealed room without sufficient ventilation, since the natural moisture in the wood can lead to mould or staining.

To minimise greying or cracking in the wood, we recommend using a protective varnish (open-pore glaze). All measurements given are approximate. In general, complaints are rectified by the provision of new parts, rather than financial remuneration. Faulty parts which have already been assembled or varnished cannot be exchanged. There is no claim to remuneration for any further follow-up costs, such as assembly or material costs (paints etc.).

This product contains biocides. The wood has been treated with a preservative substance to protect against insects and wood-destroying fungi. Contains: copper hydroxide carbonate, copper-HDO and boric acid.

Avoid direct contact with food, drinks, water and animal food. Do not inhale the dust from sawdust. Do not use in any animal bedding nor fish ponds. Impregnated wood must be utilized in compliance with the Environmental Protection Law.

I

Informazioni generali sulle caratteristiche del legno sono disponibili su www.delta-gartenholz.com

Prima del montaggio bisogna verificare la completezza e la conformità della scatola di montaggio. In caso di stoccaggio temporaneo prima del montaggio, il legno non deve essere confezionato ermeticamente né conservato in una stanza chiusa e senza sufficiente aerazione in quanto, a causa dell'umidità naturale del legno, si possono verificare rapidamente infestazioni di muffa o macchie dovute allo stoccaggio.

Per ridurre la possibilità di crepe o di ingrigimento del legno, consigliamo di provvedere con una vernice protettiva (verniciatura velata a poro aperto). Tutte le dimensioni sono approssimative. Ci riserviamo eventuali modifiche tecniche. Sostanzialmente ogni reclamo accolto viene risolto con la spedizione di pezzi nuovi, senza compensi finanziari. È escluso il cambio di pezzi difettosi già rovinati o verniciati. Non si ha alcun diritto al rimborso di spese successive, ad es. per il montaggio o per il materiale (colori, ecc.)

Questo prodotto contiene biocidi. Il legno è stato trattato in un'autoclave per proteggerlo da insetti e funghi che distruggono il legno. Contiene: carbonato idrossido di rame, HDO rame e acido bórico.

Evitare il contatto diretto con alimenti, bevande, acqua potabile e alimenti per animali. Non inalare la polvere dalla segatura. Non utilizzare in lettiere per animali o stagni per pesci. Il legno impregnato deve essere smaltito secondo le norme di protezione ambientale.

H

Általános információkat az egyes fa típusokhoz a www.delta-gartenholz.com oldalon talál.

A felépítés előtt ellenőrizze, hogy a felszerelés teljes- és megfelelő-e. A felszerelés köztes tárolása esetén, ügyeljen arra, hogy a fa ne légmentesen legyen becsomagolva, vagy olyan zárt helyen tárolva, ahol a levegőzés nincs megfelelően biztosítva, mivel a természetes fanedvesség miatt a felszínen penész, a fa mintázatán folt képződhet.

A fa megsürkülése és a repedésképződés megelőzése érdekében ajánljuk, hogy kenjen fel védőfestékreteget (nyitott porúsú felületlazúr) a fafelületre. Minden méret körülbelüli méret. Technikai változásokat fenntartunk.

Minden elfogadott reklámáció alapvetően egy új alkatrész megküldésével intéződik, nem pedig pénzvisszafizetéssel. Azok a hibás alkatrészek, amelyek már beépítésre kerültek, vagy le lettek festve, nem cserélhetőek vissza. Az egyéb költségek mint pl. szerelési vagy anyagköltségek (festék stb.) visszatérítésére nincs mód.

Ez a termék biocidokat tartalmaz. A fát autoklávban kezelték, hogy megvédje azt a rovaroktól és a fát pusztító gombáktól. Tartalmaz: réz-hidroxid-karbonát, réz HDO és borsav. Kerülje a közvetlen érintkezést étellekkel, italokkal, ivóvízzel és állati takarmányokkal. Ne lélegezze be a fűrészporból származó port. Ne használja állati alomban vagy halastavakban. Az impregnált fát a környezetvédelmi előírásoknak megfelelően kell megsemmisíteni.

F

Retrouvez les informations générales relatives aux caractéristiques du bois sur www.delta-gartenholz.com

Vérifiez avant le montage que le kit est complet et conforme. En cas de stockage provisoire avant le montage, le bois ne doit pas être emballé sous vide ou stocké dans une pièce fermée, sans une aération suffisante, car cela peut rapidement faire apparaître de nombreuses tâches de moisissure en raison de l'humidité naturelle du bois.

Afin d'éviter que le bois ne grise et ne se fissure, nous recommandons de le recouvrir d'un enduit de protection (lasure poreuse). Toutes les mesures sont approximatives. Sous réserve de modifications techniques. En principe, chaque réclamation acceptée n'est réglée qu'avec l'envoi de nouvelles pièces et n'est pas indemnisée financièrement. Des éléments défectueux qui ont déjà été montés ou peints ne peuvent pas être échangés. Il n'existe aucun droit au remboursement des frais ultérieurs supplémentaires tels que les frais de montage et de matériaux (peinture, etc.).

Ce produit contient des biocides. Le bois a été traité dans un autoclave pour le protéger contre les insectes et les champignons destructeurs du bois. Contient: hydroxyde de cuivre carbonaté, cuivre HDO et acide borique.

Évitez tout contact direct avec les aliments, les boissons, l'eau potable et les aliments pour animaux. N'inhalez pas la poussière de sciure. Ne pas utiliser dans les litiers d'animaux ou les étangs à poissons. Le bois imprégné doit être éliminé conformément aux réglementations de protection de l'environnement.

NL

Algemene informatie over houtkenmerken vindt u op www.delta-gartenholz.com

Vóór de opbouw dient gecontroleerd te worden of de bouwset compleet en juist is. Bij een tussenopslag vóór de opbouw mag het hout niet luchtdicht verpakt of in een gesloten ruimte voldoende ventilatie opgeslagen worden, aangezien er door natuurlijke houtvochtigheid snel schimmelaantasting of vochtvlekken kunnen ontstaan.

Om het vergrauwen en de scheurvorming van het hout tot een minimum te beperken, raden wij aan het hout te voorzien van een beschermiaag (beitsing met open poriën). Alle maten zijn worden bij benadering gegeven. Technische wijzigingen voorbehouden. In principe wordt iedere geaccepteerde claim alleen afgehandeld met de toezending van nieuwe onderdelen en niet financieel vereffend. Defecte onderdelen, die reeds gemonteerd of geveerd zijn, zijn uitgesloten van de omwisseling. Er kan geen aanspraak worden gemaakt op de vergoeding van verdergaande vervolgkosten zoals bv. montage- of materiaalkosten (verven enz.).

Dit product bevat biociden. Het hout is behandeld in een autoclaaf om het te beschermen tegen insecten en houtvernietigende schimmels. Bevat: koperhydroxide-carbonaat, koper-HDO en boorzuur.

Vermijd direct contact met voedsel, dranken, drinkwater en diervoeder. Adem geen stof in van zaagsel. Niet gebruiken in zweerfvl of visvijvers. Geïmpregneerd hout moet worden afgevoerd in overeenstemming met de milieubeschermingsvoorschriften.

CZ

Všeobecné informace ke vlastnostem dřeva najdete na www.delta-gartenholz.com

Před montáží zkontrolujte kompletnost a správnost sady dílů. Při skladování před montáží dřevo nesmí být vduchotěsně zabaleno nebo skladováno v uzavřených prostorách bez dostatečného větrání, protože v důsledku přirozené vlhkosti dřeva může rychle dojít k napadení plísní nebo tvorbě skvrn po plísní.

Pro minimalizaci šednutí dřeva a vzniku prasklin doporučujeme dřevo opatřit ochranným nátěrem (prodyšnou lazurou). Všechny rozměry jsou přibližné. Právo technických změn je vyhrazeno. V zásadě bude každá akceptovaná reklamacie vyřízena zasláním nových dílů a nebude poskytnuta finanční náhrada. Výměna vadných dílů, které již byly smontovány nebo natřeny, je vyloučena. Nevzniká žádný nárok na náhradu souvisejících nákladů, jako například nákladů na montáž nebo materiálů (barva apod.)

Produkt obsahuje biocidy. Dřevo bylo ošetřeno v autoklávu, aby bylo chráněno před hmyzem a dřevokaznými houbami. Obsahuje: uhlíčitán hydroxidu měďnatého, měď HDO a kyselinu boritou.

Vyvarujte se přímého kontaktu s potravinami, nápoji, pitnou vodou a krmivou pro zvířata. Nevdechujte prach z pilin. Nepoužívejte v zvířecích podestýlkách nebo rybnících. Impregnované dřevo musí být zlikvidováno v souladu s předpisy na ochranu životního prostředí.

E

Encontrará información general sobre las características de la madera en www.delta-gartenholz.com

Antes de proceder a su montaje, asegúrese de que el juego se encuentre en perfecto estado y no tenga piezas defectuosas. Si va a almacenar temporalmente la madera antes de su montaje, evite envolverla herméticamente o depositarla en un espacio cerrado sin suficiente ventilación, pues la humedad de la madera natural puede transformarse rápidamente en una plaga de hongos o manchas de moho.

A fin de minimizar el envejecimiento y la formación de grietas en la madera recomendamos revestirla con una capa de pintura protectora (barniz poroso). Todas las medidas son referencias aproximadas. Sujeto a posibles modificaciones técnicas. En principio, las reclamaciones aceptadas únicamente serán compensadas mediante el envío de piezas nuevas, no habrá compensación económica. Las piezas defectuosas que ya hayan sido montadas o pintadas quedan excluidas de cualquier cambio. Queda excluido el derecho al reembolso de los costes adicionales originados posteriormente, como por ejemplo los costes de montaje o de material (pinturas, etc.).

Este producto contiene biocidas. La madera fue tratada en un autoclave para protegerla contra insectos y hongos que destruyen la madera. Contiene: carbonato de hidróxido de cobre, cobre HDO y ácido bórico. Evite el contacto directo con alimentos, bebidas, agua potable y alimentos para animales. No inhalar el polvo del aserrín. No utilizar en la basura animal o en estanques de peces. La madera impregnada debe eliminarse de acuerdo con las normas de protección ambiental.

DK

Se www.delta-gartenholz.com for generelle oplysninger om træets kendetegn.

Kontrollér, at sættet er fuldstændigt, og at det leverede er det rigtige, inden det monteres. Hvis sættet mellemalgres inden monteringen, må træet ikke opbevares i lufttæt emballage eller i et lukket rum uden tilstrækkelig ventilation. Sker dette, kan træets naturlige fugtniveau få sættet til at rådne eller blive jordslået.

For at begrænse gråfarvning af og sprækker i træet anbefaler vi, at der påføres en beskyttende maling på træet (åbenporet lasur). Alle mål er cirka mål. Forbeholdt tekniske ændringer. Efter en godkendt reklamation bytter vi generelt kun til nyt og refunderer ikke penge. Fejlbehæftede dele, der allerede er monteret eller malet, er udelukket fra ombytning. Der kan ikke gøres krav gældende på tilbagebetaling af yderligere følgeomkostninger såsom monterings- eller materialeudgifter (maling osv.).

Dette produkt indeholder biocider. Træet blev behandlet i en autoklav for at beskytte det mod insekter og træødelæggende svampe. Indeholder: kobberhydroxidcarbonat, kobber HDO og borsyre. Undgå direkte kontakt med mad, drikkevarer, drikkevand og dyrefoder. Inhaler ikke støv fra savsmuld. Må ikke bruges i dyrefod eller fiskedam. Imprægneret træ skal bortskaffes i overensstemmelse med miljøbeskyttelsesreglerne.

7x (A) - 3 x 35
66x (B) - 4 x 60

6x (C) - M8x130

6x (D) - Ø8

6x (E) - M8

2x ①
80 x 140 x 2400

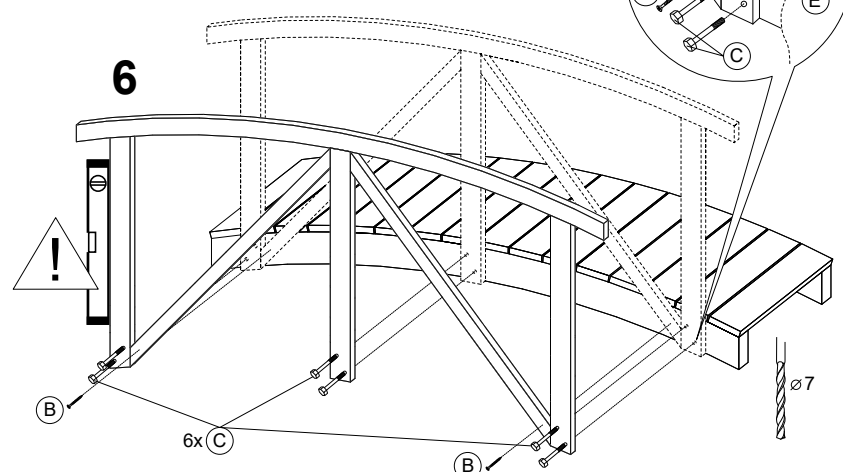
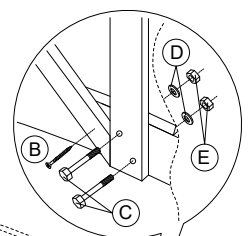
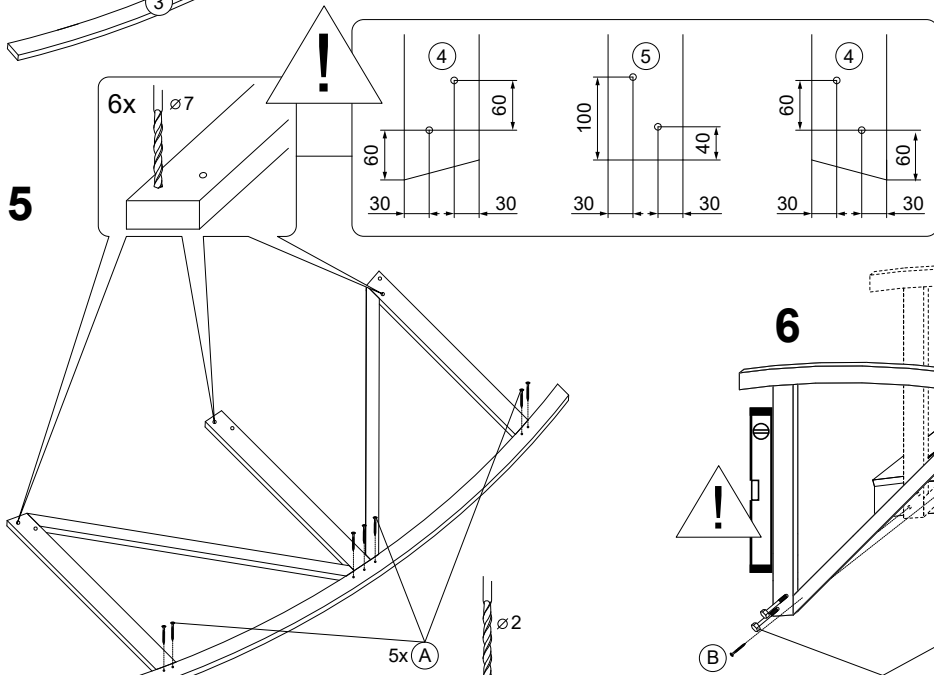
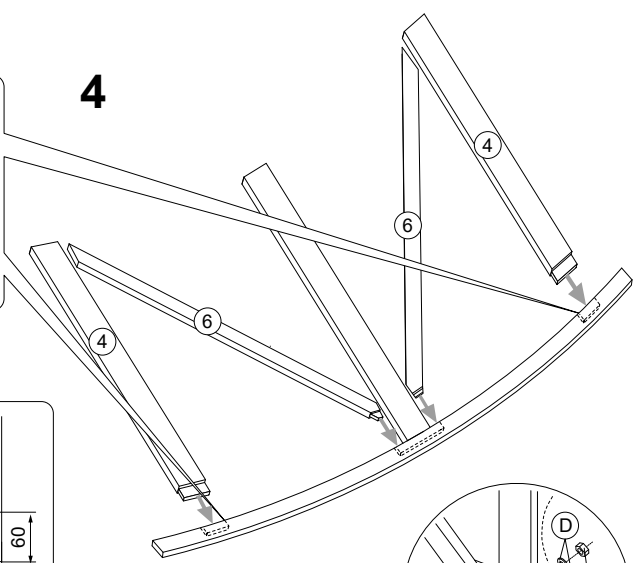
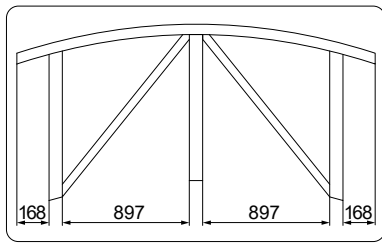
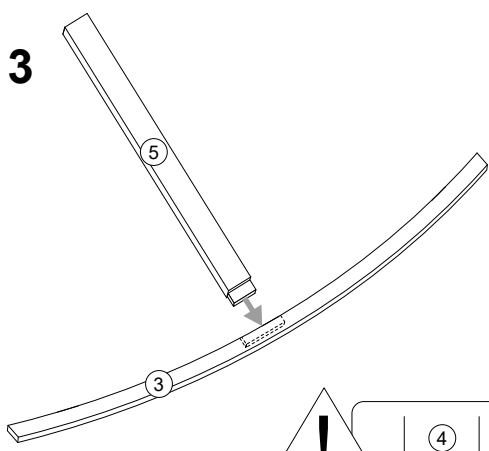
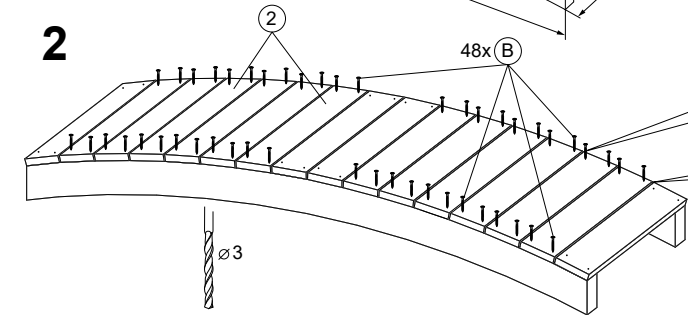
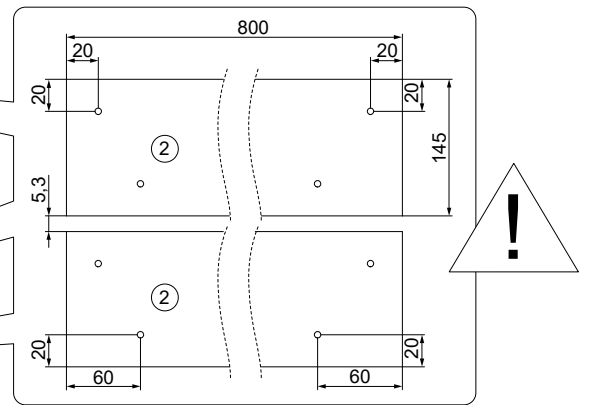
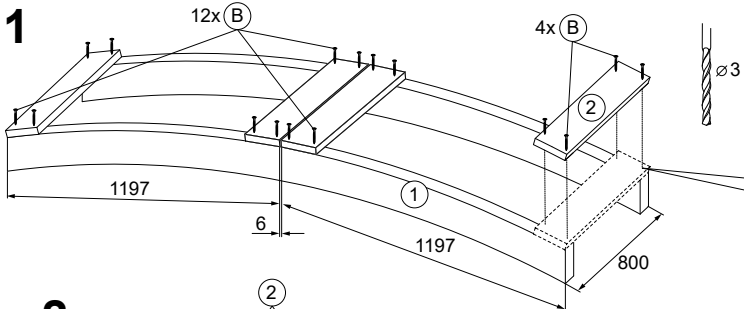
2x ④
40 x 90 x 1025

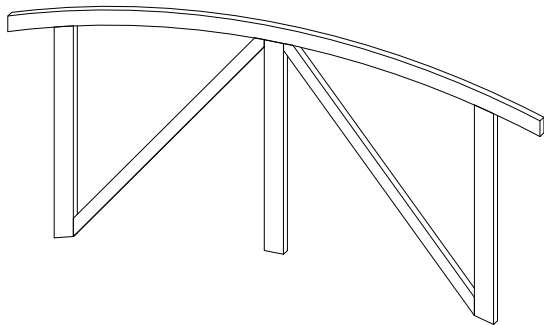
16x ②
28 x 145 x 800

1x ③
40 x 70 x 2400

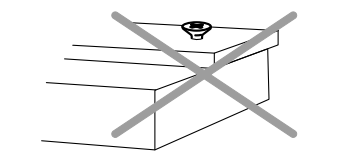
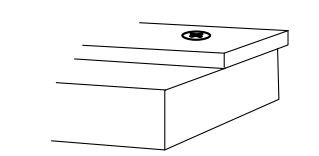
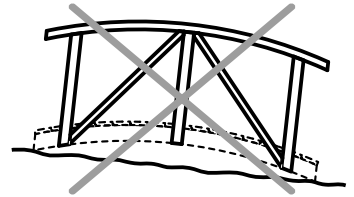
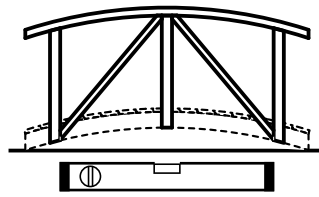
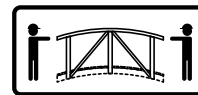
1x ⑤
40 x 90 x 1050

2x ⑥
40 x 70 x 1460





Art. 66031



7x (A) - 3 x 35
2x (B) - 4 x 60



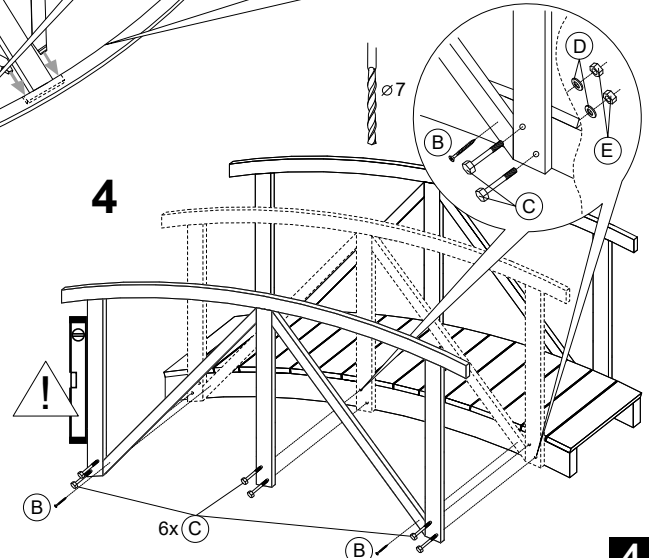
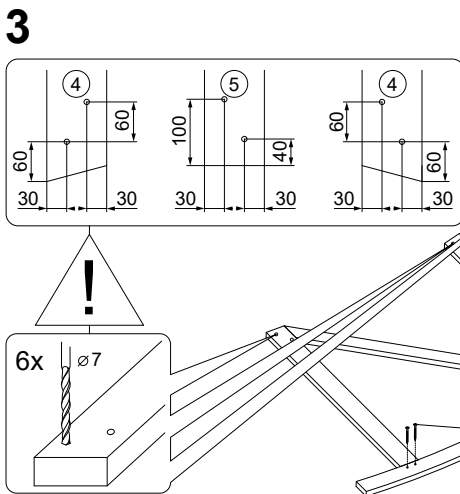
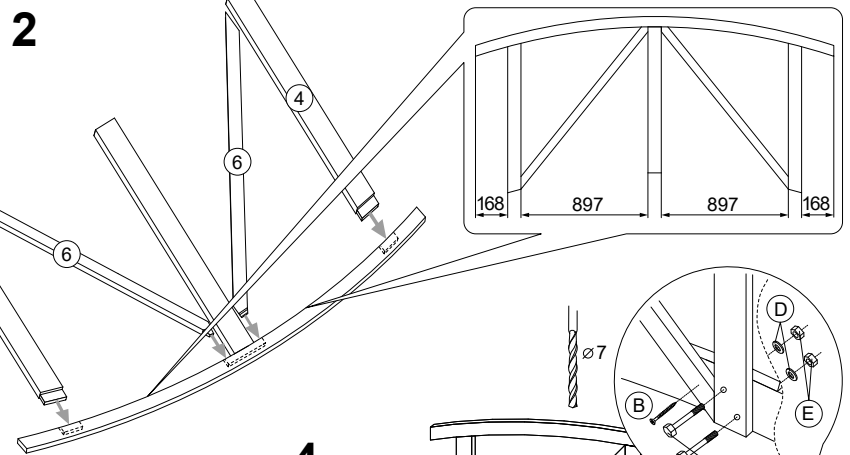
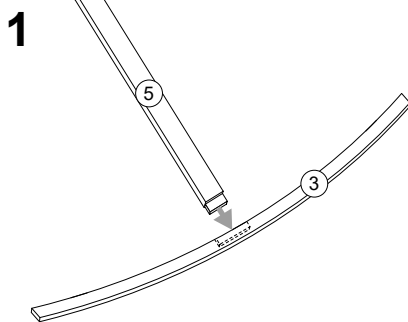
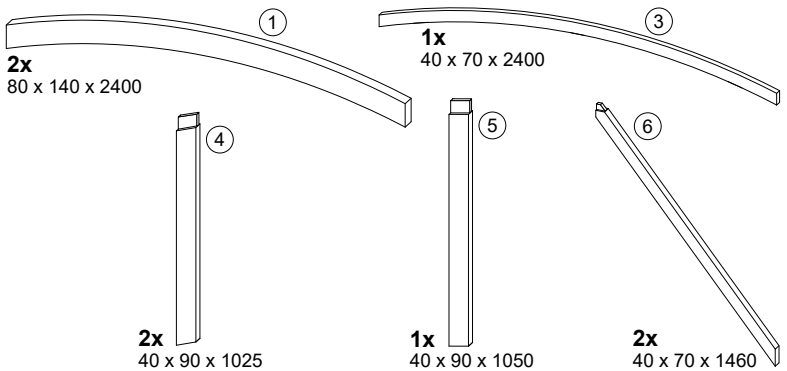
6x (C) - M8x130



6x (D) - Ø8



6x (E) - M8



4

Delta Gartenholz Polska Sp. z o.o.
Zdroje 93
PL - 89-505 Mała Gacno
Poland
Tel.: +48 52 - 33618-00
Fax: +48 52 - 33618-13



info@delta-gartenholz.com
www.delta-gartenholz.com

Delta Gartenholz GmbH & Co. KG
Am Lenkwerk 9
D-33609 Bielefeld
Germany
Tel.: +49 (0)521 - 988188-0
Fax: +49 (0)521 - 988188-13